

COUVERTURES A FENTE MEA SOLIDES ET ÉLEGANTES



SYSTÈMES DE DRAINAGE POUR L'ARCHITECTURE URBAINE

COUVERTURES A FENTE MEA POUR CANIVEAUX MEARIN ET MEADRAIN



MEATSH TOPSLOT

LIGNÉS ÉLEGANTES ET FONCTIONNALITÉ ÉLEVÉE

AVANTAGES

- > Disponible en largeurs utiles : 100, 150 et 200 mm (largeur 300 mm sur demande)
- > Pour systèmes de drainage MEARIN et MEADRAIN
- > Hauteur utile de la gorge : 160 mm (autres hauteurs possibles sur demande)
- > Longueurs : 500 ou 1000 mm
- > Classes de charge E 600
- > Grille en fonte à graphite sphéroïdal EN-GJS-500-7
- > Couvertures à fente en acier galvanisé ou en acier inoxydable, épaisseur 1,5 mm
- > Pièce de visite en acier galvanisé ou en acier inoxydable, épaisseur 6 mm
- > Pièce de visite avec fente ininterrompue (LN 100/150 mm pour un pavage direct – largeurs 200 et 300 mm avec grille)



IMEA TSH TOPSLOT

UNE COMBINAISON INGENIEURE ET INNOVANTE

Le MEA TSH Topslot se caractérise, outre son esthétisme, par une multitude d'avantages pratiques lors de l'installation et de l'application.

Selon les exigences, le MEA TSH Topslot peut supporter des charges allant jusqu'à E 600 (F 900 sur demande). Adapté aux applications les plus spécifiques, le système TSH propose des

couvertures à fente de hauteurs standard 160 mm et sur-mesure. Les contours extérieurs affleurés des couvertures à fente simplifient le pavage direct.

La couche de galvanisation spéciale très épaisse garantit une grande sécurité fonctionnelle de l'ensemble et une résistance élevée à la corrosion.



IMEA TSH TOPSLOT

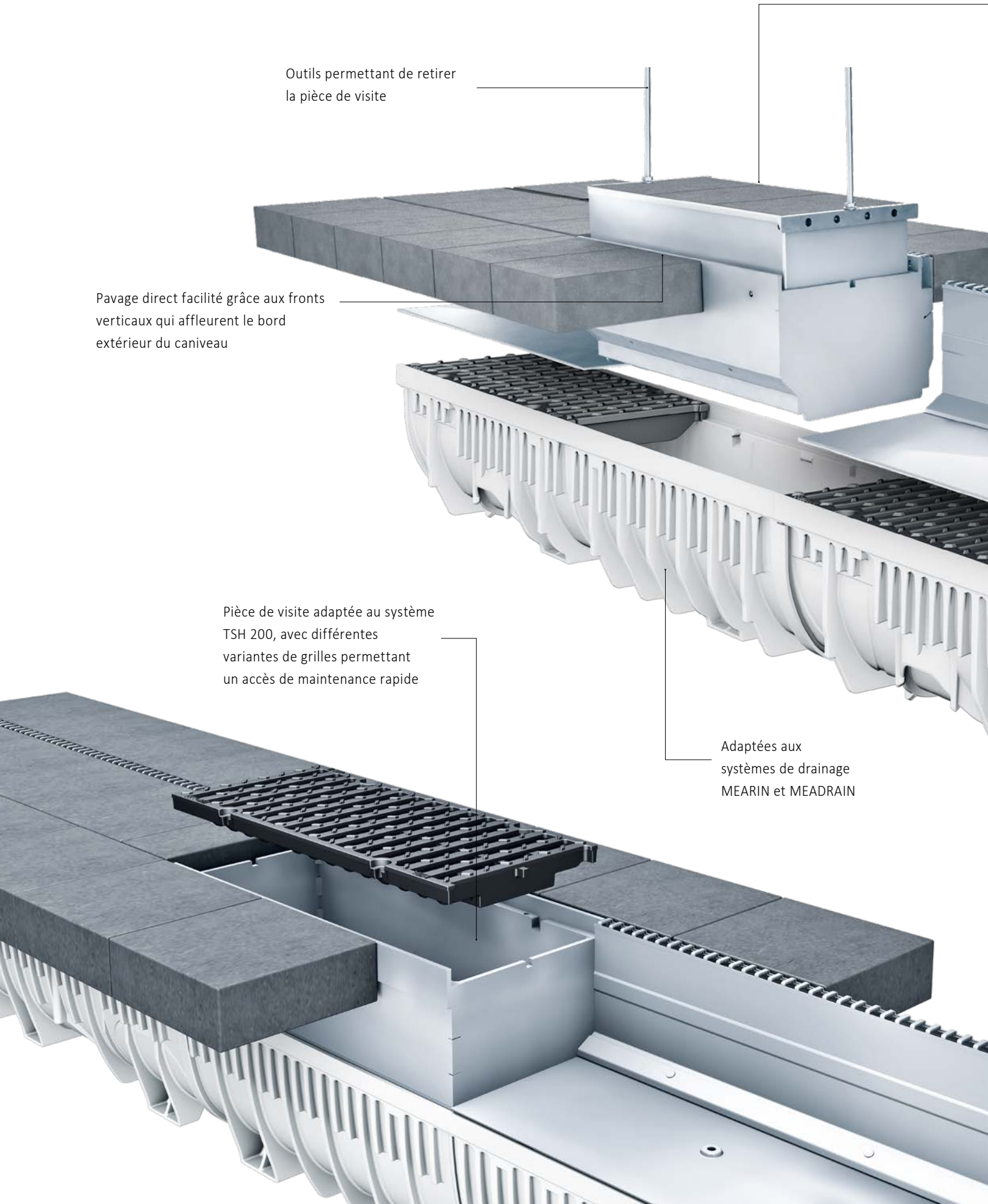
VUE D'ENSEMBLE

Outils permettant de retirer
la pièce de visite

Pavage direct facilité grâce aux fronts
verticaux qui affleurent le bord
extérieur du caniveau

Pièce de visite adaptée au système
TSH 200, avec différentes
variantes de grilles permettant
un accès de maintenance rapide

Adaptées aux
systèmes de drainage
MEARIN et MEADRAIN



Pièce de visite adaptée aux systèmes TSH 100 et 150. Pour pavage individuel avec élément intérieur amovible

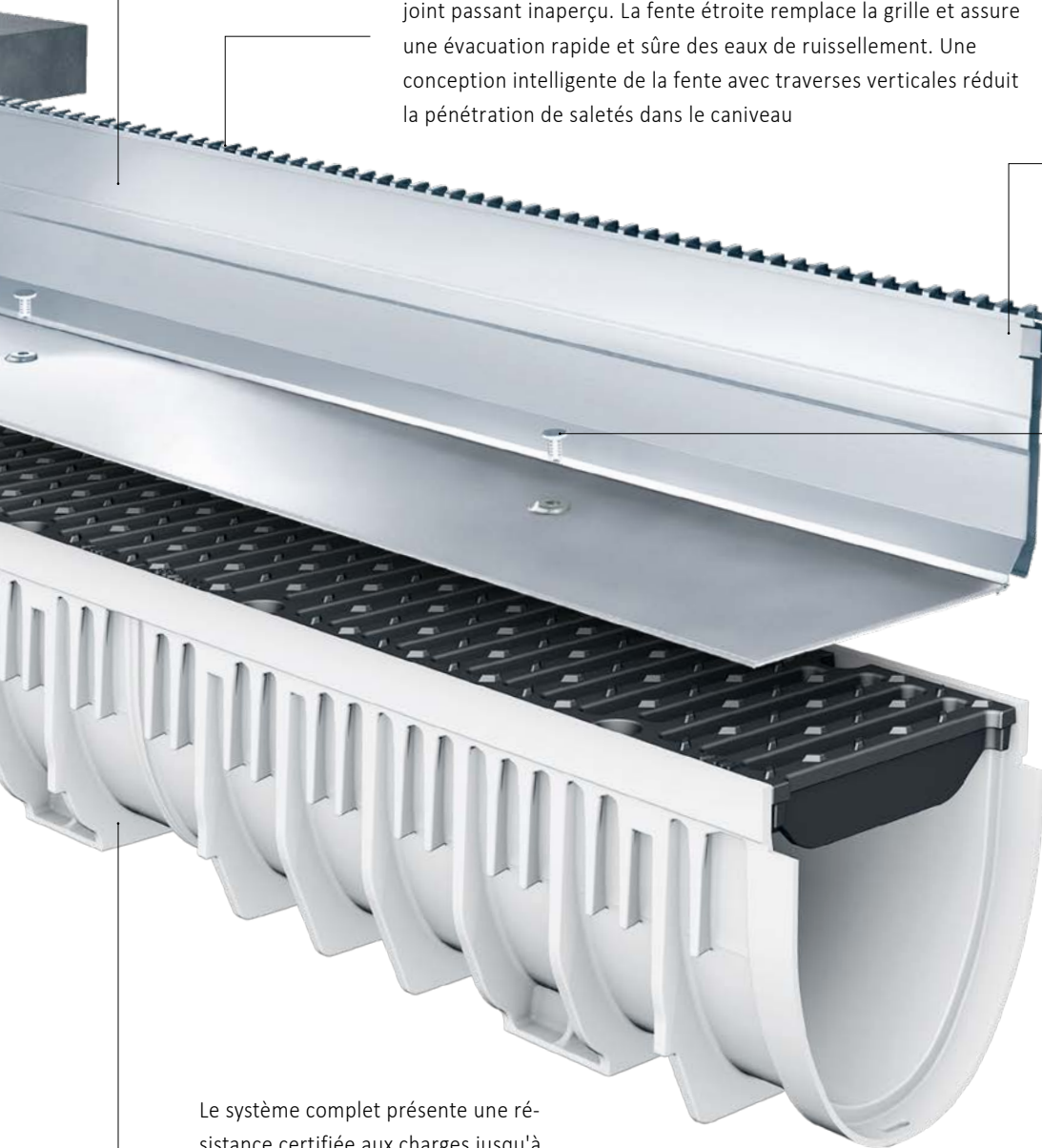
Longue durée de vie grâce à sa galvanisation de qualité et à sa couche épaisse

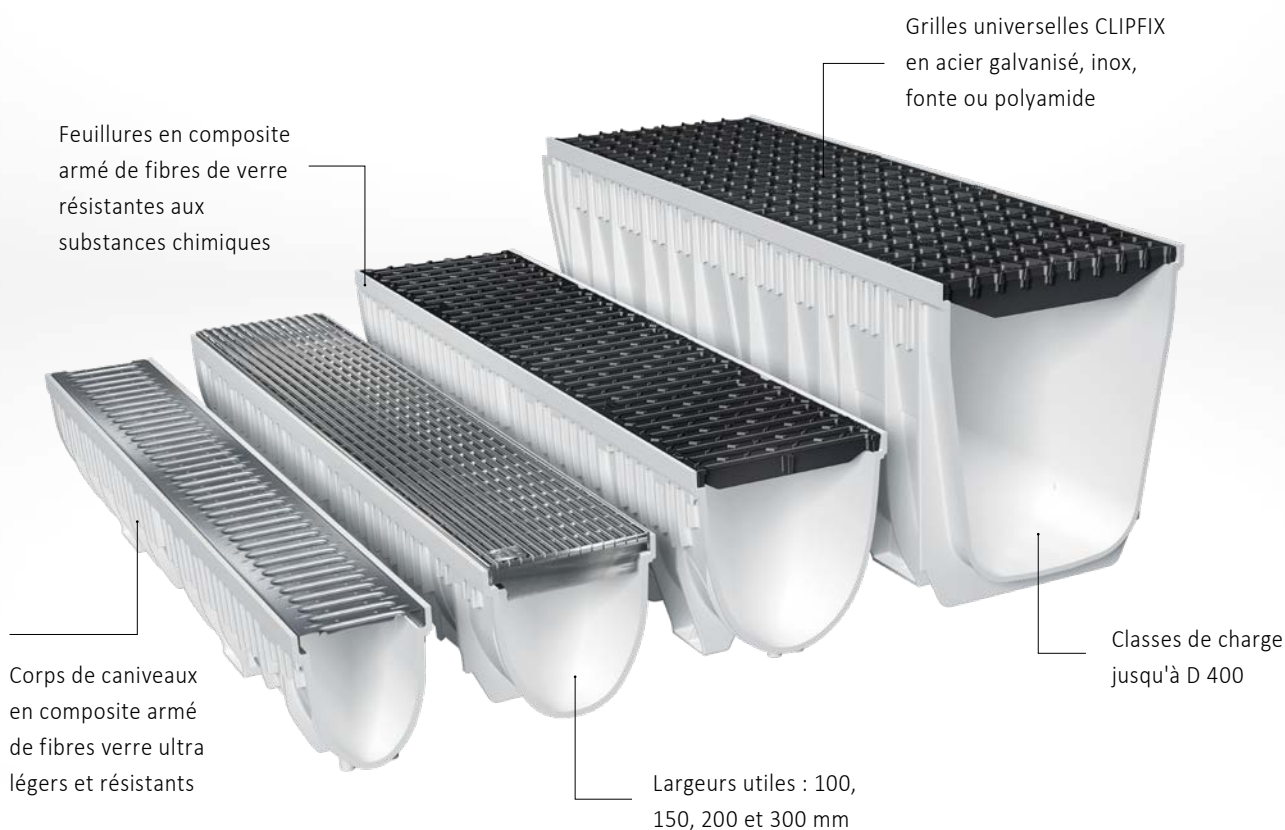
Esthétique final architectural grâce à la fente ininterrompue et au joint passant inaperçu. La fente étroite remplace la grille et assure une évacuation rapide et sûre des eaux de ruissellement. Une conception intelligente de la fente avec traverses verticales réduit la pénétration de saletés dans le caniveau

Solutions sur-mesure possibles

Un système de fixation rapide permet de connecter la couverture à fente sur la grille, facilitant et accélérant ainsi le montage de l'ensemble

Le système complet présente une résistance certifiée aux charges jusqu'à la classe E 600 (CE- certificat selon DIN EN 1433)





MEARIN PLUS SYSTÈME DE DRAINAGE AVEC FEUILLURES EN COMPOSITE ARMÉ DE FIBRES DE VERRE (D 400)

MEARIN PLUS 200 AVEC
FEUILLURES EN COMPOSITE
ARMÉ DE FIBRES DE VERRE ET
COUVERTURE À FENTE MEA
TSH TOPSLOT



MEARIN PLUS

Domaines d'utilisation : places publiques, parkings, jardins, aménagements paysagers, zones urbaines

- > Corps de caniveau et feuillures en composite armé de fibres de verre (matériau composite résistant renforcé avec de la fibre de verre)
- > Disponible en largeurs utiles : 100, 150, 200 et 300 mm
- > Grilles en acier galvanisé, en fonte ou en polyamide
- > Pentés possibles grâce à un système innovant de rives emboîtables (sur demande)
- > Classes de charge jusqu'à D 400

MEARIN EXPERT

SYSTÈME DE DRAINAGE AVEC FEUILLURES EN ACIER (E 600)



MEARIN EXPERT 200 AVEC
FEUILLURES EN ACIER
GALVANISÉ ET COUVERTURE
À FENTE MEA TSH TOPSLOT

MEARIN EXPERT

Domaines d'utilisation : Installations de loisirs, zones industrielles, usines, routes et voies de circulation

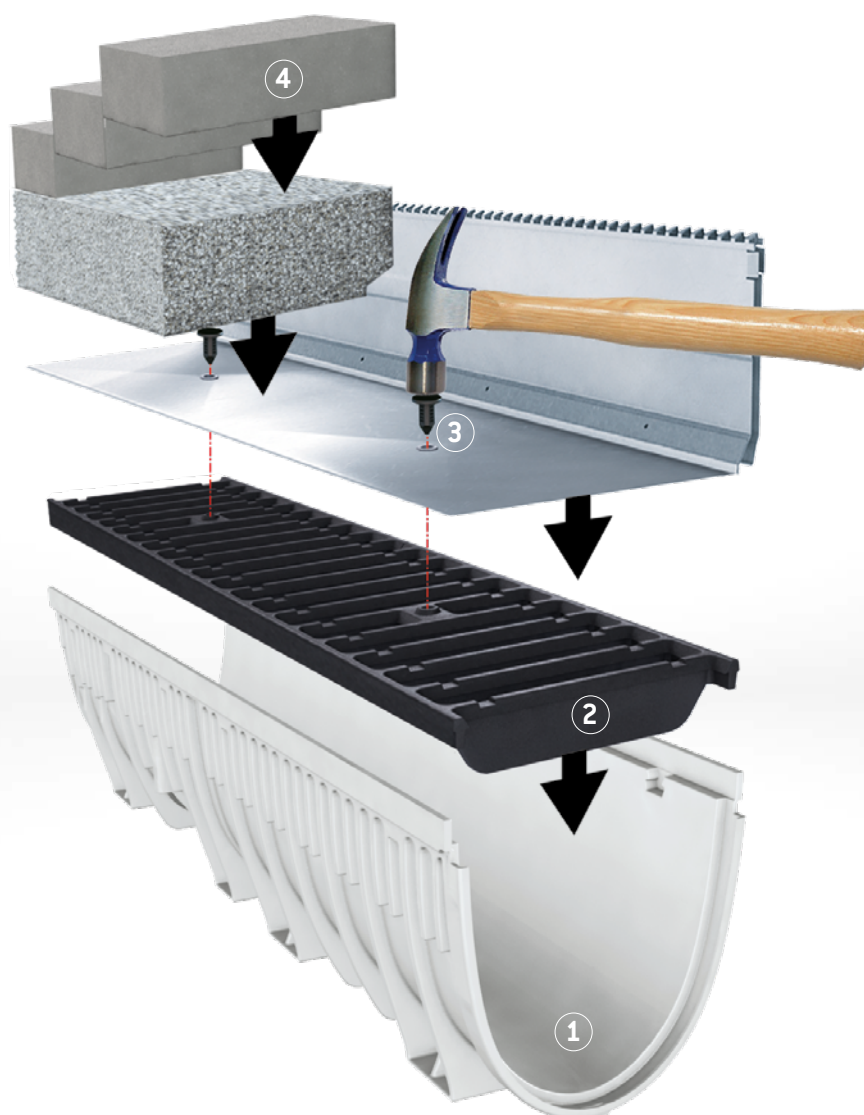
- > Corps de caniveau en composite armé de fibres de verre avec feuillures en acier galvanisé à chaud résistantes à des charges élevées
- > Disponible en largeurs utiles : 100, 150, 200 et 300 mm
- > Grilles en acier galvanisé, en fonte ou en polyamide
- > Classes de charge jusqu'à E 600



IMEA TSH TOPSLOT

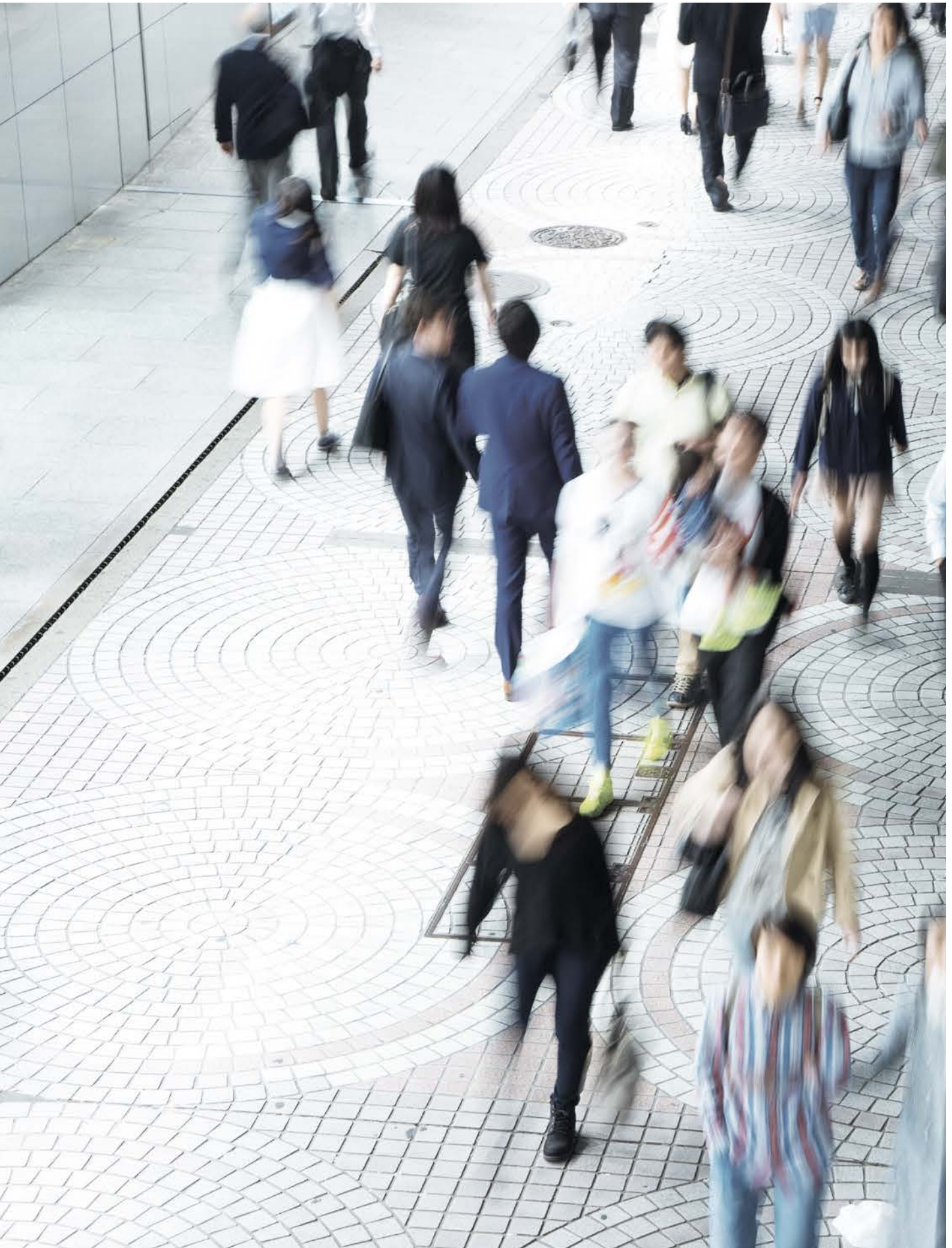
MONTAGE SIMPLE ET RAPIDE

Le montage du système TSH peut être réalisé en toute facilité : un marteau et des éléments de connexion TSH spéciaux suffisent.



1. En fonction de l'application, un caniveau en béton polymère ou en composite armé de fibres de verre constitue la base du système
2. Les grilles TSH en fonte sont montées sur le caniveau. Un raccord à vis ou un système de verrouillage n'est pas exigé.

3. Les connecteurs servent à fixer la couverture à fente TSH sur la grille; ils doivent être enfoncés dans les ouvertures prévues en utilisant un marteau. Les connecteurs sont inclus dans la livraison TSH.
4. Pavage direct



IMEA TSH TOPSLOT

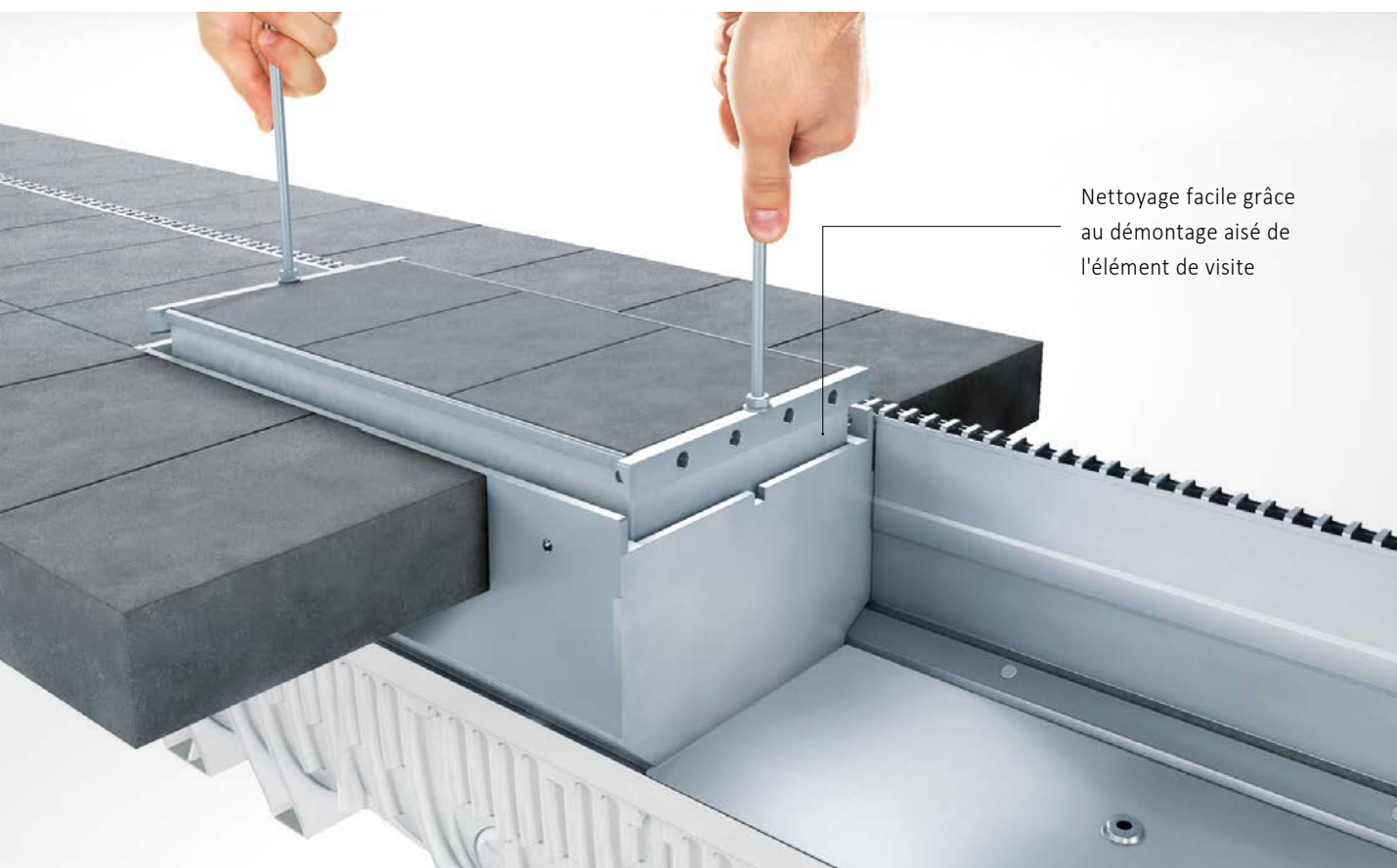
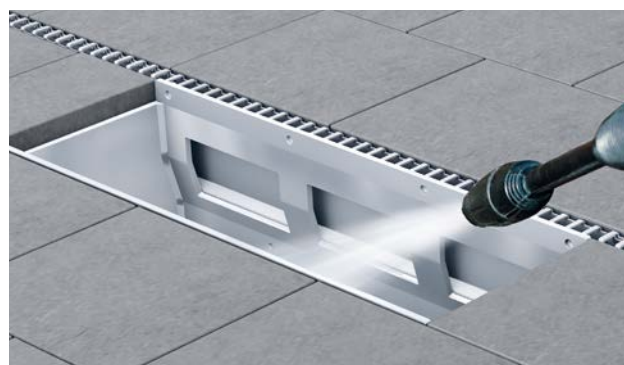
WARTUNG UND PFLEGE FÜR DIE NENNWEITEN 100 UND 150 MM

Pièce de visite avec pavage direct dans l'élément intérieur ou avec grille en fonte

Pour l'ouverture et pour la maintenance du système, 2 outils d'ouverture TSH sont nécessaires.

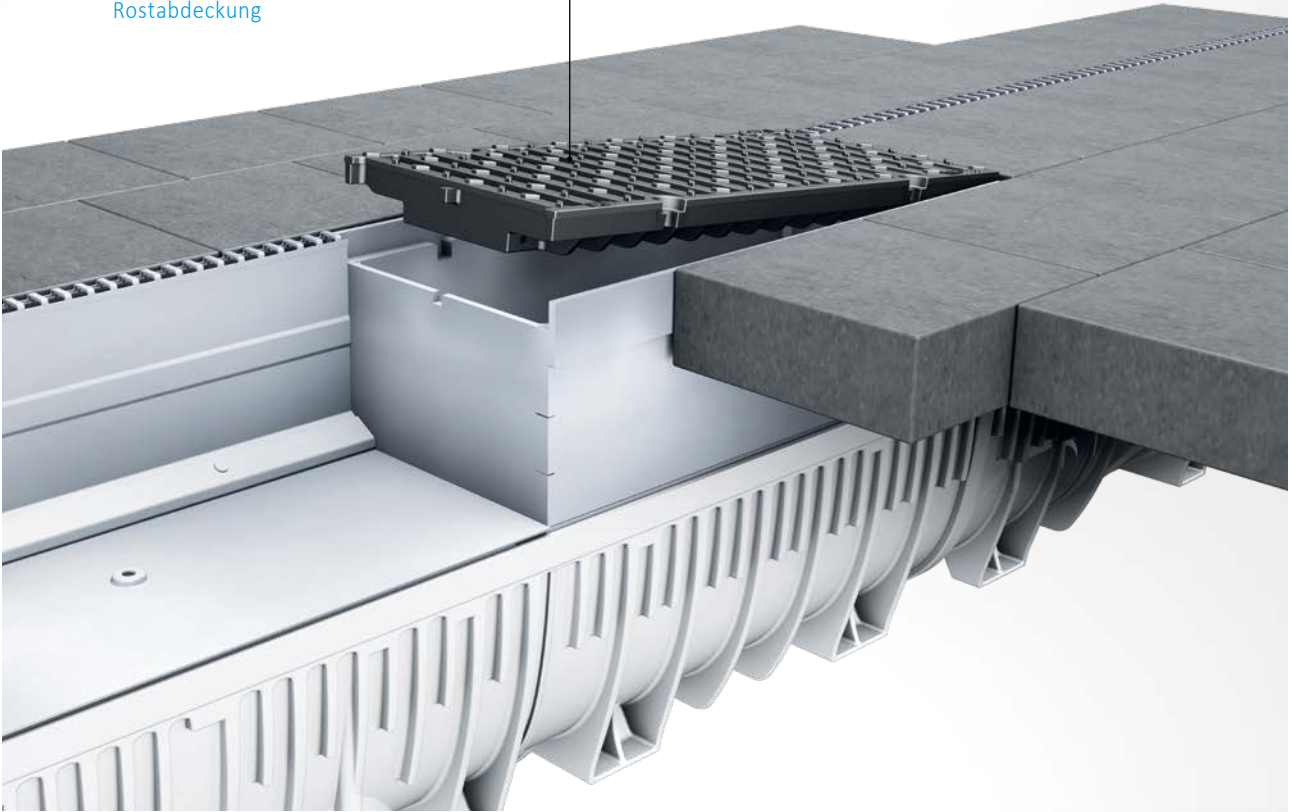
- > La pièce de visite se compose d'un élément intérieur et d'un élément extérieur. L'élément intérieur est pavé. Si un avaloir est prévu dans l'application, la pièce de visite peut, bien entendu, être mise en place sur celui-ci.
- > Afin d'ouvrir la pièce de visite, les outils d'ouverture doivent être placés dans les orifices préfabriqués présents aux deux extrémités et vissés. Il suffit ensuite de soulever l'élément intérieur avec les outils pour le retirer.

- > Le système peut être inspecté ou rincé. Si la pièce de visite est placée sur un avaloir, le panier de décantation peut être retiré et lavé.



Nettoyage facile grâce au démontage aisé de l'élément de visite

Einfache Reinigung durch
schnelle Entnahme der
Rostabdeckung



IMEA TSH TOPSLOT

WARTUNG UND PFLEGE FÜR DIE NENNWEITEN 200 MM UND GRÖßER

Revisionselement mit Rostabdeckung

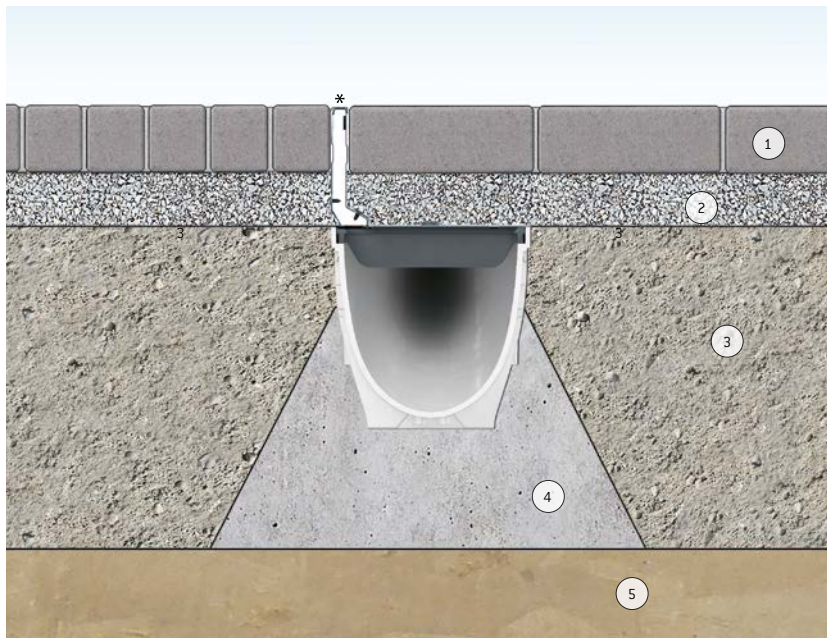
Zur Öffnung und Wartung des Systems wird ein Ratschenschlüssel benötigt.

- > Der einteilige Revisionsaufsatz wird mit einem der passenden 4-fach verschraubbaren Gussroste aus dem dazugehörigen Sortiment abgedeckt. Falls in der Anwendung ein Einlaufkasten vorgesehen ist, kann das Revisionselement selbstverständlich auf diesen aufgesetzt werden.
- > Entnehmen des Rostes:
Die verschraubte Sicherung (4 Schrauben) mit einem 16 mm Steckschlüssel lösen und den Rost anschließend entnehmen.
- > Das System kann nun inspiziert bzw. gespült werden. Bei Aufsatz des Revisionsteiles auf einen Einlaufkasten kann der Schlammeimer entnommen und gereinigt werden.

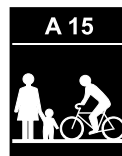


CONSEILS DE POSE

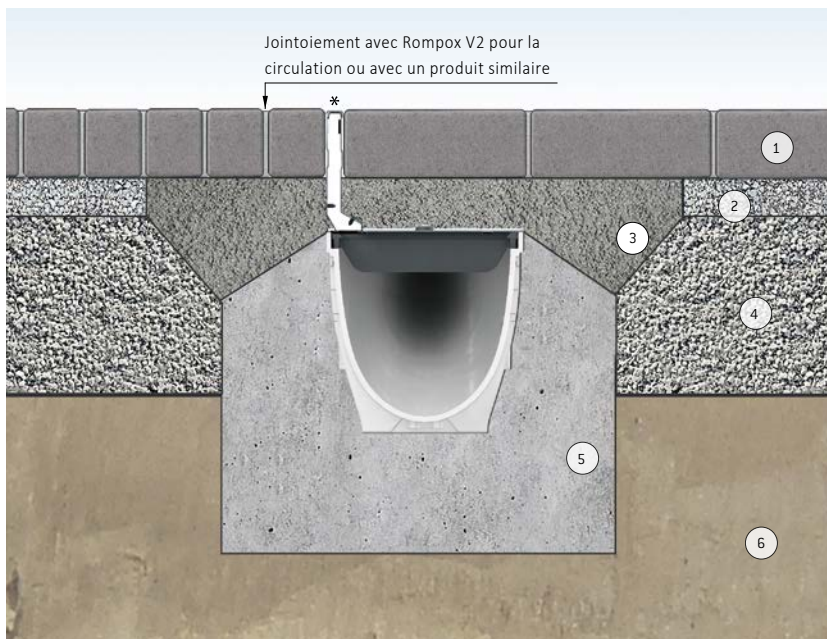
Exemple de montage du MEA TSH TOPSLOT pour la classe de charge A 15



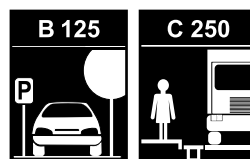
- 1- Revêtement avec dalles ou pavés
- 2- Lit de pavage
- 3- Couche support du pavage
- 4- Béton C 12/15
- 5- Terrain naturel



Exemple de montage du MEA TSH TOPSLOT pour les classes de charge B 125 et C 250

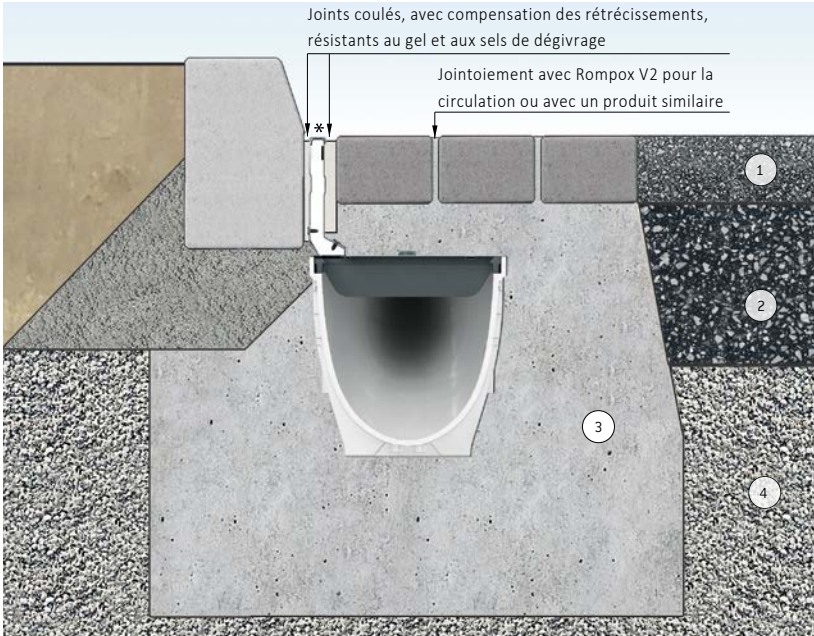


- 1- Revêtement avec dalles ou pavés
- 2- Lit de pavage
- 3- Lit de pavage en mortier
- 4- Couche support de gravillons/graviers
Structure selon la réglementation routière RStO
- 5- Béton C 20/25
- 6- Terrain naturel

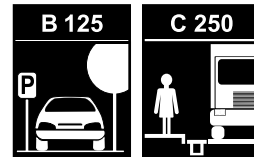


* Les traverses des fentes d'entrée doivent se trouver de 3 à 5 mm en dessous du bord du pavage.

Exemple de montage du MEA TSH TOPSLOT pour les classes de charge B 125 et C 250



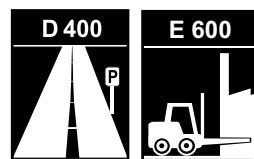
- 1- Couche de surface en asphalte
 - 2- Couche support en asphalte
 - 3- Béton C 20/25
 - 4- Couche support de gravillons/graviers
- Structure selon la réglementation routière RStO



Exemple de montage du MEA TSH TOPSLOT pour les classes de charge D 400 et E 600



- 1- Revêtement avec pavés
 - 2- Lit de pavage
 - 3- Lit de pavage en béton C 25/30
 - 4- Couche support de gravillons/graviers
- Renforcement selon les exigences statiques
Structure selon la réglementation routière RStO



* Les traverses des fentes d'entrée doivent se trouver de 3 à 5 mm en dessous du bord du pavage.

IMEA TSL TOPSLOT

FÜR GLASFASER-VERBUNDSTOFFFRINNEN UND ENTWÄSSERUNGSSYSTEME AUS METALL UND POLYMERBETON



Avantages

- > Schlitzaufsatz seitlich aus verzinktem Stahl und Edelstahl
- > Deckt alle Anwendungsbereiche (mittig und seitlich) ab
- > Longueurs : 500 et 1000 mm
- > TOPSLOT pour les systèmes: MEARIN PLUS/EXPERT 100, MEAHOME PLUS 100 et MEATEC 130, MEADRAIN S et EN en largeur utile 100 mm
- > Halshöhe: 110 mm
- > Classes de charge A 15 - B 125

* Grille de collecte des souillures en option





I MEA TSC 100 TOPSLOT

FÜR GLASFASER-VERBUNDSTOFFRINNEN UND ENTWÄSSERUNGSSYSTEME AUS METALL UND POLYMERBETON



Avantages

- > Couverture à fente en polypropylène
- > Longueur : 500 mm
- > Compatible avec les systèmes de drainage MEAFLUID 100, MEAHOME PLUS 100 et MEATEC 130
- > Équipée du système de fixation rapide sans vis MEAHOME PLUS 100
- > **Hauteur: 60 mm**
- > Classe de charge : A 15



PIÉTONNES

I SCHLITZAUFsätze

CHAMPS D'APPLICATION



ÖFFENTLICHE PLÄTZE



INDUSTRIEBAUTEN

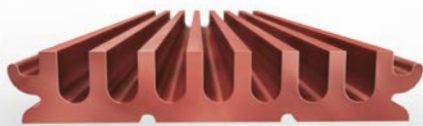


BARRIEREFREIE
BAUANFORDERUNGEN



TREPPENAUFGÄNGE

DÉCOUVREZ LES AUTRES PRODUITS DE LA GAMME MEA WATER MANAGEMENT



MEARIN PG EVO

Solution de drainage pour parkings
souterrains et parkings couverts



MEATEC

Système de drainage professionnel
pour façades et terrasses



MEADRAIN

Systèmes de drainage
professionnels adaptés
aux charges lourdes



MEADRAIN TRAFFIC

Systèmes de drainage
professionnels pour
routes et autoroutes



BUILDING SUCCESS

ME A FRANCE ■ 25 Avenue Jean Prouvé ■ 88100 Saint-Dié-des-Vosges
www.me-a-group.com/fr